



ООО «ДетальПромСбыт»

Юридический адрес 620012, г. Екатеринбург, ул. Красных Борцов, д. 19, кв. 74

Фактический адрес 620017, г. Екатеринбург, ул. Мамина Сибиряка 85, офис 402

ИНН 6673231676 КПП 667301001 ОГРН 1116673003259

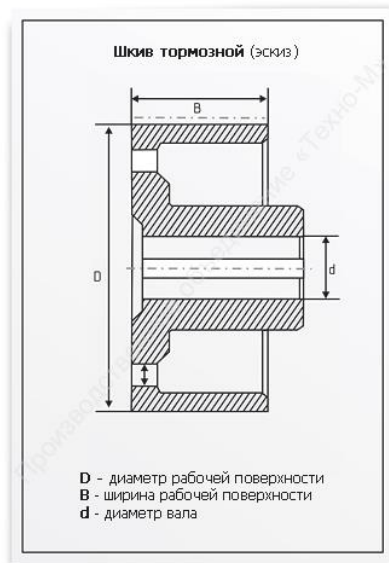
Расчетный счет : 40702810221300000718

Корреспондентский счет : 30101810800000000756 в ОАО «СКБ-банк» БИК 046577756

Тел: +7 (343) 201 08 06; 8-953-608-77-70; 8-908-911-46-49;

Электронная почта: dpsale@mail.ru Сайт: <http://www.td-detal.ru>

Тормозные шкивы



Наименование	Вес, кг	Поверхность трения шкива тормозного, мм		Цена, руб./шт. с НДС
		Диаметр D	Ширина b	
Шкив тормозной 160	4,3	160	65	от 9 500
Шкив тормозной 200	9,2	200	95	от 12 800
Шкив тормозной 300	25,4	300	145	от 18 000
Шкив тормозной 400	50,4	400	185	от 33 000
Шкив тормозной 500	75,6	500	205	от 61 000
Шкив тормозной 600	110,5	600	250	от 69 000
Шкив тормозной 700	240,0	700	-	от 85 000
Шкив тормозной 800	300,0	800	-	от 105 000